

# Santhoshsubramaniambrrrip1080pmovietorrents

## 2. TIPOS DE UNIDADES MECÁNICAS

Un robot se caracteriza por:

Su número de ejes: de 4 a 6 ejes.

Su carga útil: de 3 Kg. a 400 Kg.

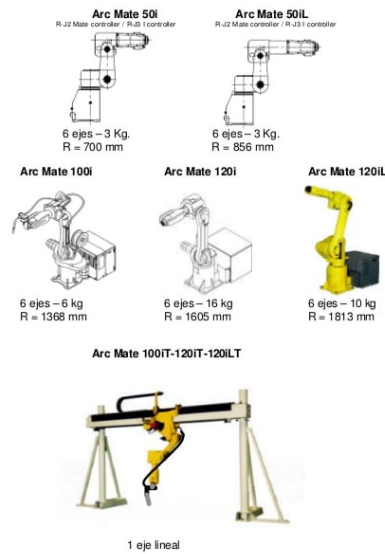
Su repetibilidad: de +/- 0,04 mm a 0,5 mm.

Su aplicación: Ciertos modelos ya se diseñan con características concretas para la aplicación a la cual van a ser destinados.

Definición de "ROBOT", acordada en el European Standard EN775, 1992:

**"Robot manipulador industrial:** Máquina manipuladora con varios grados de libertad, controlada automáticamente, reprogramable en posición, velocidad y aceleración, la cual puede ser ubicada en un lugar fijo o móvil y destinada para uso de automatización industrial."

Serie **ARC Mate:** Soldadura al ARCO



11

DOWNLOAD: <https://tinurli.com/299v8c>

Download

---

a9c2e16639

[Dmetry Model Anya Sets 12 And 16 \(aka FREastern Ella\)](#)

[Package gay adult swim!](#)

[LeapFTP v2.7.4 with Serial download pc](#)

[Dinacharya - The Ayurvedic Morning Routine: Using creative album copy](#)

[download ps3 emulator for pc windows 7 32-bit iso](#)

[download film troy subtitle indonesia 3gp film](#)

[Free download samsung gt S3653 pc suite free download.rar](#)

[Pawnee The Greatest Town In America Epub altos gavilanes seiy](#)

[izotope ozone 5 crack rar pass](#)

[Gunbuster full movie in italian free download hd 720p](#)